

Vente et livraison de containers de  
stockage en France

## CONTAINER DE STOCKAGE

### 10 PIEDS

#### DIM. INTÉRIEURES

- ▶ Longueur: 2,82 m
- ▶ Largeur: 2,340 m
- ▶ Hauteur: 2,39 m  
Hauteur seuil porte: 2,29 m

#### CAPACITÉS

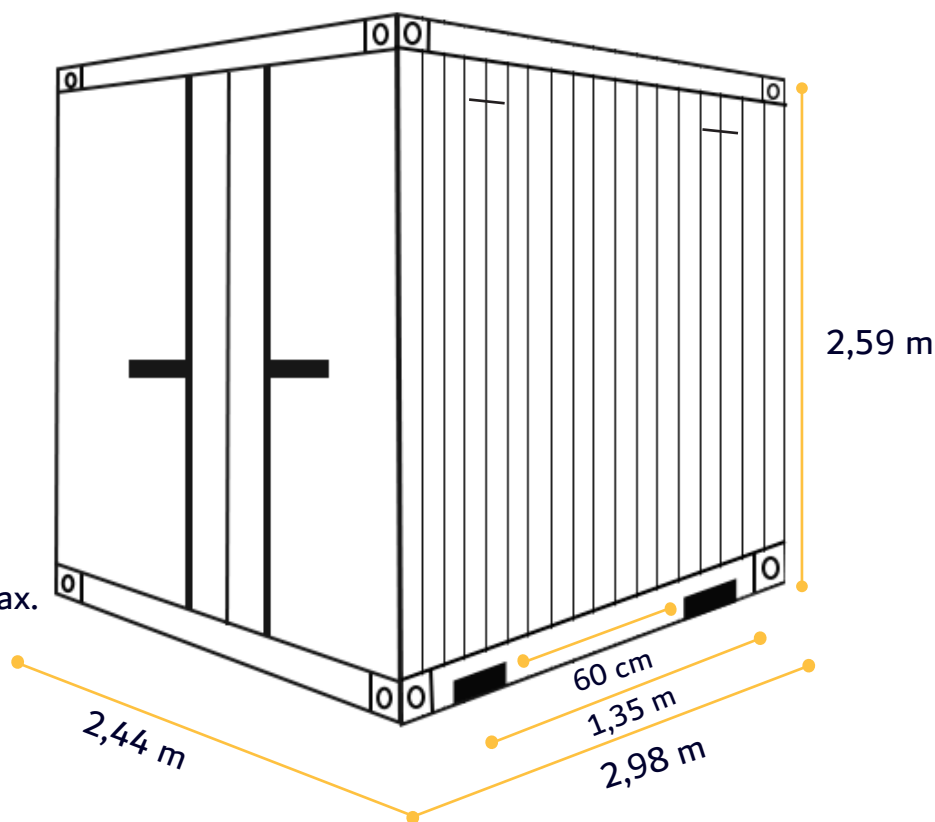
- ▶ Volume: 15,76 m<sup>3</sup>
- ▶ Charge utile max.: 10 000 kg
- ▶ Superposable sur 3 niveaux max.

#### POIDS

- ▶ Poids (plancher bois): 825 kg
- ▶ Poids (plancher acier): 935 kg
- ▶ Résistance au sol max.: 1500 kg/m<sup>2</sup>

#### INFORMATIONS COMPLÉMENTAIRES

- ▶ Manipulation par chariot élévateur ou grue
- ▶ Présence de passages de fourches: (L)355 x (H)105 mm
- ▶ Coins selon la norme ISO, épaisseur 6 mm
- ▶ Fabrication européenne
- ▶ 4 grilles d'aération
- ▶ 3 possibilités de cadenassage
- ▶ Porte double-battant avec un joint d'étanchéité sur pourtour





### TOIT

À propos du cadre: profils en acier soudés de 2,5 et 3 mm d'épaisseur | gouttière sur la traverse avant du toit

À propos de la toiture: tôle auto-porteuse de 1,2 mm, ondulée sur la largeur



### PAROIS

À propos des poteaux d'angle: poteaux d'angle avant; profil en acier de 3 mm d'épaisseur | poteaux d'angle arrière; profil en acier de 2 mm d'épaisseur

À propos de la paroi: tôle ondulée verticalement de 1,2 mm d'épaisseur | 4 ouvertures d'aération positionnées sous le cadre du toit



### PORTES

Porte double-battant avec un joint d'étanchéité spécial sur pourtour | rayon d'ouverture environ 270°

À propos du verrouillage: mécanismes de verrouillage spéciaux avec barres et crochets de fixation galvanisés, manchons de plastique intégrés

À propos des fixations: soudées au battant de porte grâce à des charnières galvanisées et forgées



### PLANCHER EN CONTRE PLAQUÉ OU PLANCHER EN ACIER

SOL

## DEMANDER VOTRE DEVIS !

### OPTIONS SUPPLÉMENTAIRES



COLORIS



SÉCURITÉ



PACK ÉLECTRIQUE



AUTRES  
AMÉNAGEMENTS

<https://ekobox.fr> - [contact@ekobox.fr](mailto:contact@ekobox.fr)