

Vente et livraison de containers de stockage en France

CONTAINER DE STOCKAGE

8 PIEDS

DIM. INTÉRIEURES

- ▶ Longueur: 2,27 m
- ▶ Largeur: 2,10 m
- ▶ Hauteur: 2,05 m
- ▶ Hauteur seuil porte: 1,95 m

CAPACITÉS

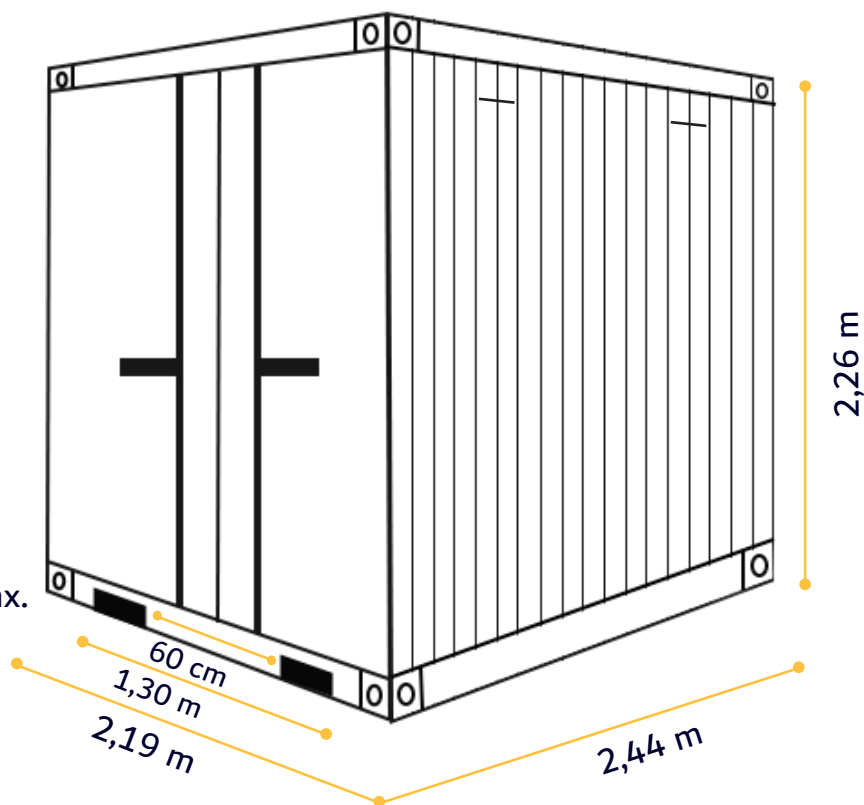
- ▶ Volume: 9,82 m³
- ▶ Charge utile max.: 3500 kg
- ▶ Superposable sur 3 niveaux max.

POIDS

- ▶ Poids (plancher bois): 630 kg
- ▶ Poids (plancher acier): 725 kg
- ▶ Résistance au sol max.: 750 kg/m²

INFORMATIONS COMPLÉMENTAIRES

- ▶ Manipulation par chariot élévateur ou grue
- ▶ Présence de passages de fourches: (L)355 x (H)105 mm
- ▶ Coins selon la norme ISO, épaisseur 6 mm
- ▶ Fabrication européenne
- ▶ 4 grilles d'aération
- ▶ 3 possibilités de cadenassage
- ▶ Porte double-battant avec un joint d'étanchéité sur pourtour



* Les mesures sont données à titre indicatif et peuvent varier de plus ou moins 2 cm.



TOIT

À propos du cadre: profils en acier soudés de 2,5 et 3 mm d'épaisseur | gouttière sur la traverse avant du toit

À propos de la toiture: tôle auto-porteuse de 1,2 mm, ondulée sur la largeur



PAROIS

À propos des poteaux d'angle: poteaux d'angle avant; profil en acier de 3 mm d'épaisseur | poteaux d'angle arrière; profil en acier de 2 mm d'épaisseur

À propos de la paroi: tôle ondulée verticalement de 1,2 mm d'épaisseur | 4 ouvertures d'aération positionnées sous le cadre du toit



PORTES

Porte double-battant avec un joint d'étanchéité spécial sur pourtour | rayon d'ouverture environ 270°

À propos du verrouillage: mécanismes de verrouillage spéciaux avec barres et crochets de fixation galvanisés, manchons de plastique intégrés

À propos des fixations: soudées au battant de porte grâce à des charnières galvanisées et forgées



PLANCHER EN CONTRE PLAQUÉ OU PLANCHER EN ACIER

SOL

DEMANDER VOTRE DEVIS !

OPTIONS SUPPLÉMENTAIRES



COLORIS



SÉCURITÉ



PACK ÉLECTRIQUE



AUTRES
AMÉNAGEMENTS

<https://ekobox.fr> - contact@ekobox.fr